

九州・沖縄地域 小児がん地域計画書

九州大学病院

※計画書の期間：平成25年9月1日～平成29年8月31日

1. 地域連携

- 1) 具体的な疾患及び病態に関して、九州・沖縄地域内の小児がん拠点病院及び標準治療を実施することが可能な小児がん医療を担う医療機関（以下「小児がん診療病院」という。）との役割分担

本院の役割としては、以下のとおりである。

- ① 小児がんに対する集学的治療及び標準的治療を提供する。
- ② 再発がん及び難治がんなどに関し、九州・沖縄地域における小児がん診療病院の担当医師からの相談を受ける。
- ③ 必要に応じ、本院に患者さんを転院させ最適な治療を提供する。
- ④ 小児がん患者及びその家族の不安や疑問に適切に対応する。
- ⑤ 希望があればセカンドオピニオンの役割を引き受ける。
- ⑥ 小児がんに関わる専門的な医師やメディカルスタッフを養成するための研修を実施する。

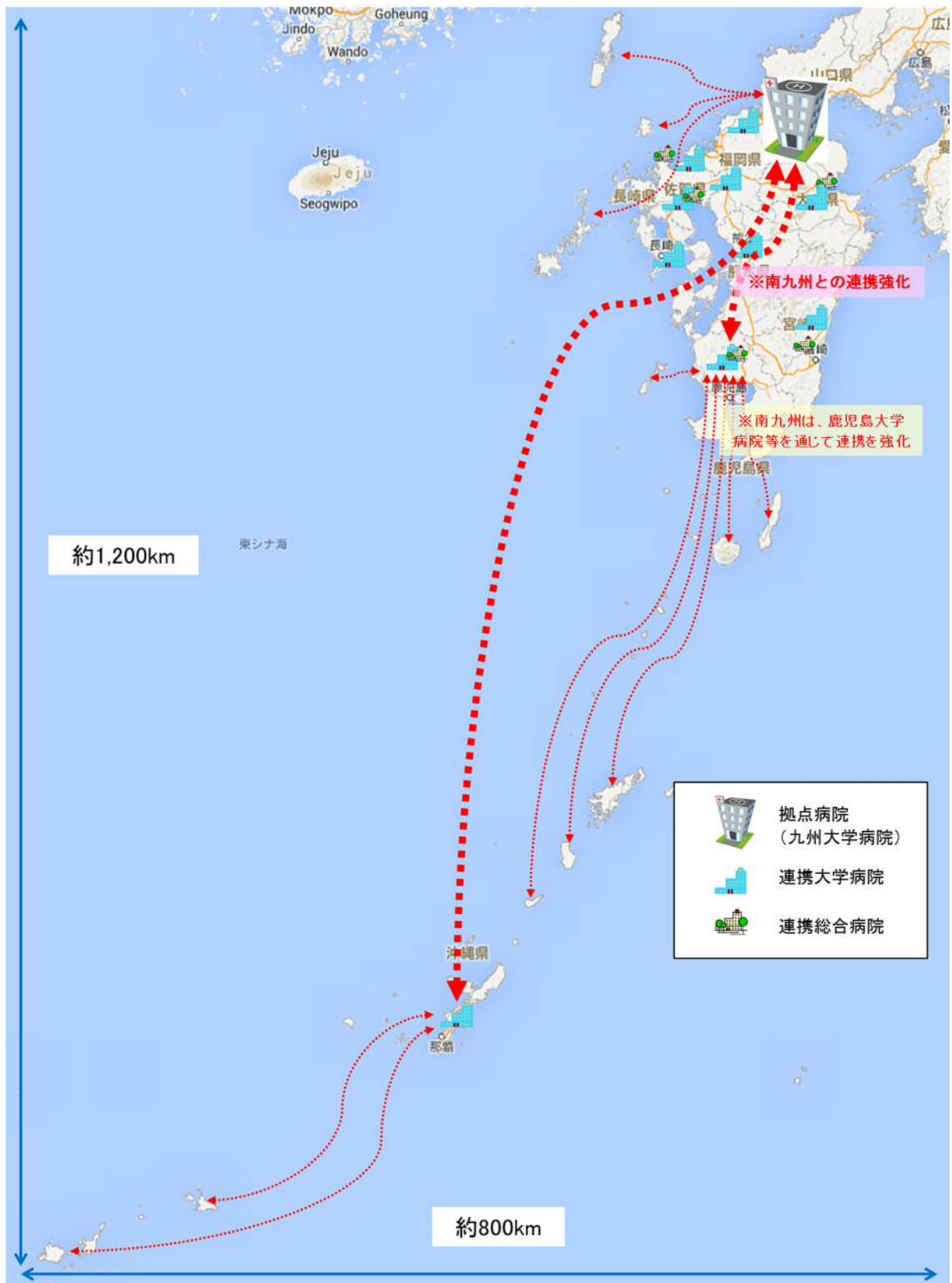
本院では対応できず、他の地域における小児がん拠点病院に治療を依頼しなければならない場合は、速やかに相談・依頼する。

このような地域連携に関して以下のような連携システムの構築を行う。

(1) 九州・沖縄地域小児がん医療提供体制の構築

今回、本院の小児がん拠点病院の指定を受けて、九州・沖縄地域の小児がん医療の集約化、ならびに均てん化のために、以下のとおり体制を構築した。

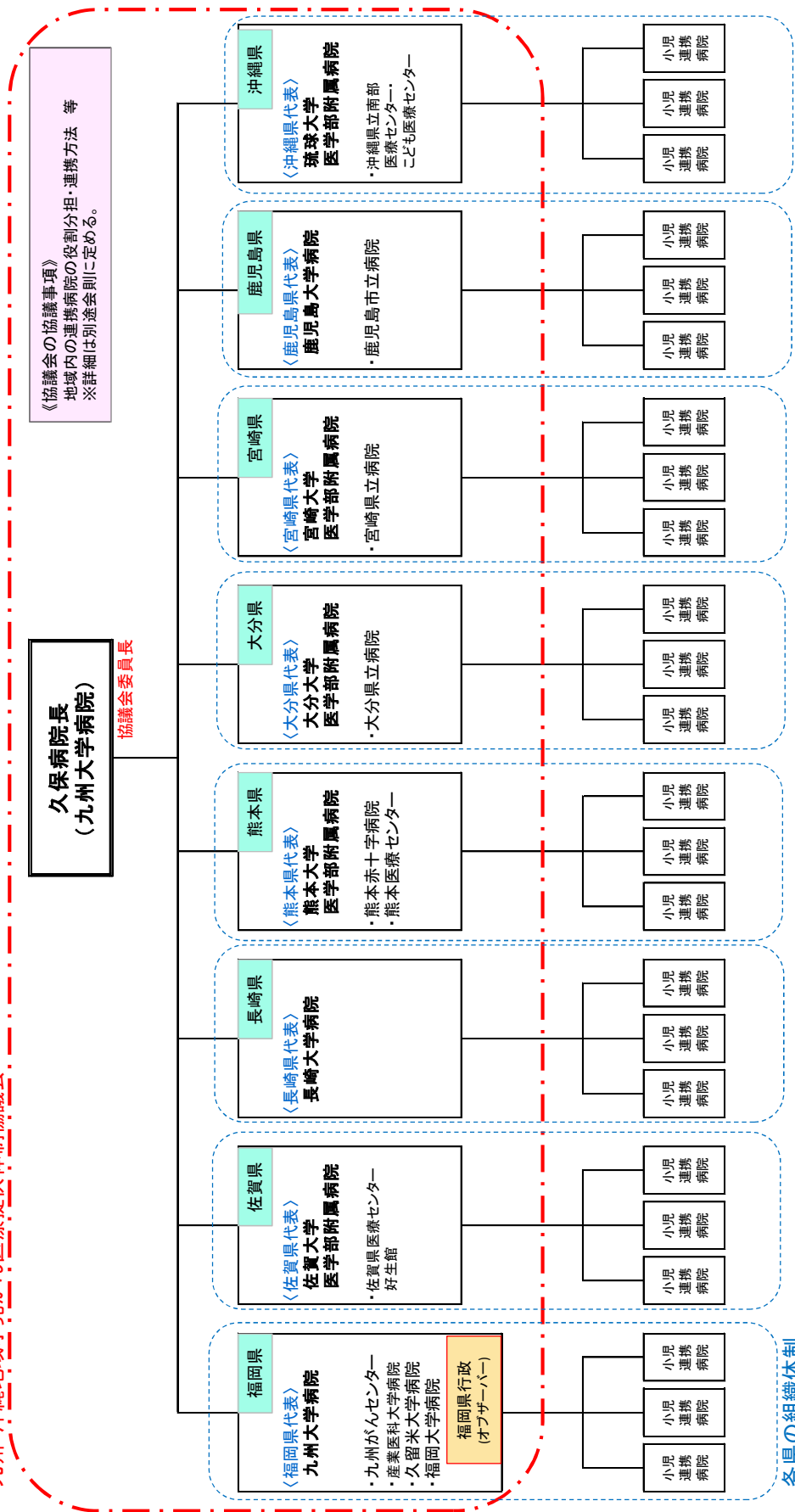
- ① 本地域の小児がん診療病院として各県（福岡県、佐賀県、長崎県、熊本県、大分県、宮崎県、鹿児島県、沖縄県）にある大学病院（以下「連携大学病院」という。）と総合病院（以下「連携総合病院」という。）（図1）から構成される「九州・沖縄地域小児がん医療提供体制協議会」（図2）を立ち上げた。
- ② 各県の連携大学病院及び連携総合病院の下には複数の小児連携病院に支持される組織体制があり、九州・沖縄地域の全ての小児がん患者をくまなくフォローアップできるような「九州・沖縄地域小児がん医療提供体制」（図2）を構築した。
- ③ 九州大学病院は北部九州に位置するため、福岡県、佐賀県、長崎県、熊本県及び大分県の地区に関しては、距離的な問題はあまり生じないと考えられるが、宮崎県、鹿児島県及び沖縄県のような南部九州については、広大な面積及び多数の離島を支援する必要があるため、連携大学病院である鹿児島大学病院及び連携総合病院である鹿児島市立病院等を通じ連携を強化し、広範囲にわたる九州全域の医療提供体制（図1）の充実を図る。



(図1) 九州・沖縄地域小児がん拠点病院、連携大学病院、連携総合病院

九州・沖縄地域小児がん医療提供体制

九州・沖縄地域小児がん医療提供体制協議会



(図2) 九州・沖縄地域小児がん医療提供体制

(2) 疾患別、治療内容に応じた地域連携

① 血液腫瘍

白血病、悪性リンパ腫などの血液系悪性腫瘍に関して、本院は九州・沖縄地域における登録数でも1位、全国においても6位の実績がある。

図3のように九州・沖縄地域の21施設において登録の実態があるが、6年間で10例にも満たない施設においては各県の小児がん診療病院への症例の集約化を図り、再発・難治性の高い疾患については、九州大学病院にて受け入れ治療を施行し、治療後は各県の小児がん診療病院及び小児連携病院でフォローアップする。

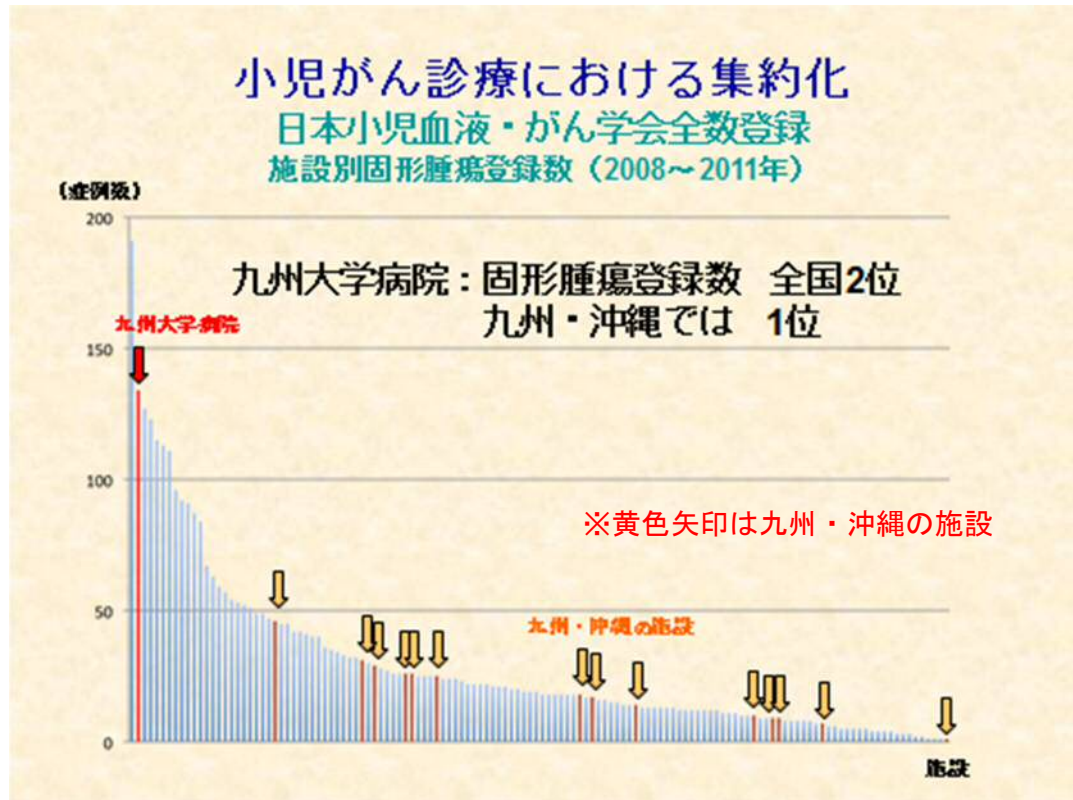


(図3) 日本小児血液・がん学会全数登録施設別血液腫瘍登録数(2006～2011年)

② 固形悪性腫瘍

神経芽腫、ウィルムス腫瘍などの固形悪性腫瘍に関して、本院は九州・沖縄地域における登録数でも1位、全国においても2位の実績がある。

図4のように九州・沖縄地域の15施設において登録の実態があるが、4年間で10例にも満たない施設においては、各県の小児がん診療病院への症例の集約化を図り、再発・難治例や臓器移植を必要とする固形悪性腫瘍については、できるだけ九州大学病院にて治療を行うように努める。



(図4) 日本小児血液・がん学会全数登録施設別固形腫瘍登録数(2008~2011年)

③ 放射線治療

リニアック、サイバーナイフなど高精度放射線治療設備を完備した、小児がん拠点病院に加えて各県の小児がん診療病院にて治療を施行する。

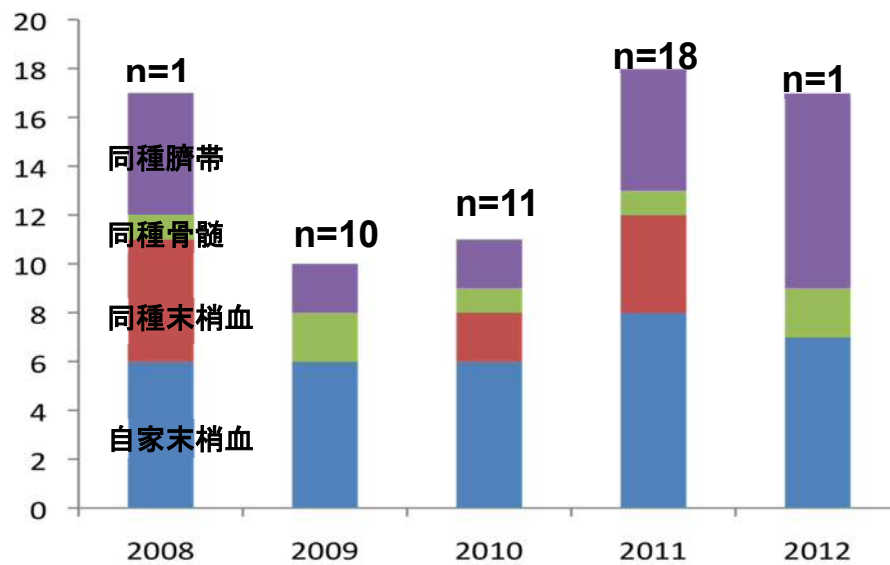
④ 造血細胞移植

造血細胞移植に関しては、本院では図5のような実績がある。

進行性難治性の固形腫瘍に対しては、超大量化学療法としての自家末梢血幹細胞移植を施行し、難治性再発性の血液腫瘍に対しては、移植片対白血病効果をねらった同種骨髄移植・同種さい帯血移植・同種末梢血幹細胞移植を施行している。病状や移植前の全身状態を考慮して、骨髄破壊的移植もしくは骨髄非破壊的移植など、患者に最適な前処置の強度を選択している。

このように造血細胞移植には様々な種類があるため、九州・沖縄地域における小児がん診療病院において施行が困難な場合には、治療実績の豊富な本院に相談・紹介の上、転院治療も引き受けてきた実績があり、今後も継続する予定である。

造血細胞移植の件数・種類



(図5) 本院における造血細胞移植の件数・種類

⑤ 新規治療

既存の治療で治癒が難しい状況の疾病に関しては、免疫療法、分子標的治療など新規治療に関しても小児血液・がんの領域でも新たな局面を迎えている。これらは全国の多施設共同研究として臨床試験が行われている実態があるが、九州・沖縄地域において本院は、血液腫瘍、固形腫瘍における多くの臨床試験に関わっているため、研究代表施設との連携を緊密に行い積極的に臨床試験を進めていき、その結果に関しての情報公開を行う。

予定している臨床試験は、以下のとおりである。

- ア) 小児がんに対する GPC3 由来ペプチドワクチン療法臨床第1相臨床試験
- イ) 小児の肉腫や脳腫瘍等に対するがんペプチドワクチン単剤療法の開発
- ウ) 難治性神経芽腫を対象とした抗 GD2 抗体の開発研究
- エ) 免疫賦活 RNA ウィルスによる難治性固形腫瘍に対する免疫細胞治療製剤の開発
- オ) 分子プロファイリングによる新規標的の道程を通じた難治がん治療法開発
- カ) 小児固形悪性腫瘍の非侵襲的診断と新規治療開発のためのトランスレーショナルリサーチ

2) 患者を受け入れる主な地域

患者を受け入れる主な地域への対応としては、以下のとおりである。

- ① 前述の九州・沖縄地域小児がん医療提供体制を軸に九州・沖縄全域の患者に関して、離島などを含めて漏れなく対応できる状況を整備する。
- ② 九州・沖縄地域以外の中国、四国などの近隣地域や転居などに伴う遠方からの転院も患者の居住地区を考慮しながら、本院を中心に九州・沖縄地域での小児がん診療病院での連携を図る。
- ③ 九州・沖縄地域からの転出に関しては、他の地域の小児がん拠点病院とのスムーズな連携を図る。

3) 在宅医療

距離的な問題で移動が難しい患者のフォローアップ、また合併症などにより通院が難しく在宅医療を行っている患者に対しては、地域の在宅医療医（特に小児に対応できる医療機関）によるフォローアップを依頼し、問題があれば迅速に連携大学病院、連携総合病院及び小児がん拠点病院への連携を行う。在宅医療スタッフとは定期的にカンファレンスなどを通じて患者の現状の確認と今後の方向性の確認を行う。

また、現時点では小児に対応できる在宅医は絶対数が不足している。従って在宅医に対する小児がん医療の現状への理解と協力を求めるため、本院で行う研修会への参加を呼びかけ、受け入れ可能な門戸を広げてもらう。

さらに、緩和医療を在宅医に依頼し、継続して行うことのできる連携体制も構築する。

4) 連携の具体的な方法（情報共有の方法、紹介及び逆紹介後の連絡等）

情報共有の具体的な方法としては、以下のとおりである。

- ① 本院内の他科においては、電子カルテを閲覧できるので問題はないが、重要な経過やデータなどを簡潔にまとめたサマリを電子カルテにて作成し共有している。
- ② 九州・沖縄地域における小児がん診療病院や他施設関係科などに紹介及び逆紹介する場合には、診療情報提供書に文書をまとめるだけでなく必要な画像を添付するなど、可能な限り必要十分な情報提供を行うよう努める。加えて、電話などによる直接連絡も効果的であると考えている。
- ③ 紹介及び逆紹介後も、本院「小児がん長期フォローアップ外来」において、定期的に全身のフォローアップを継続する。

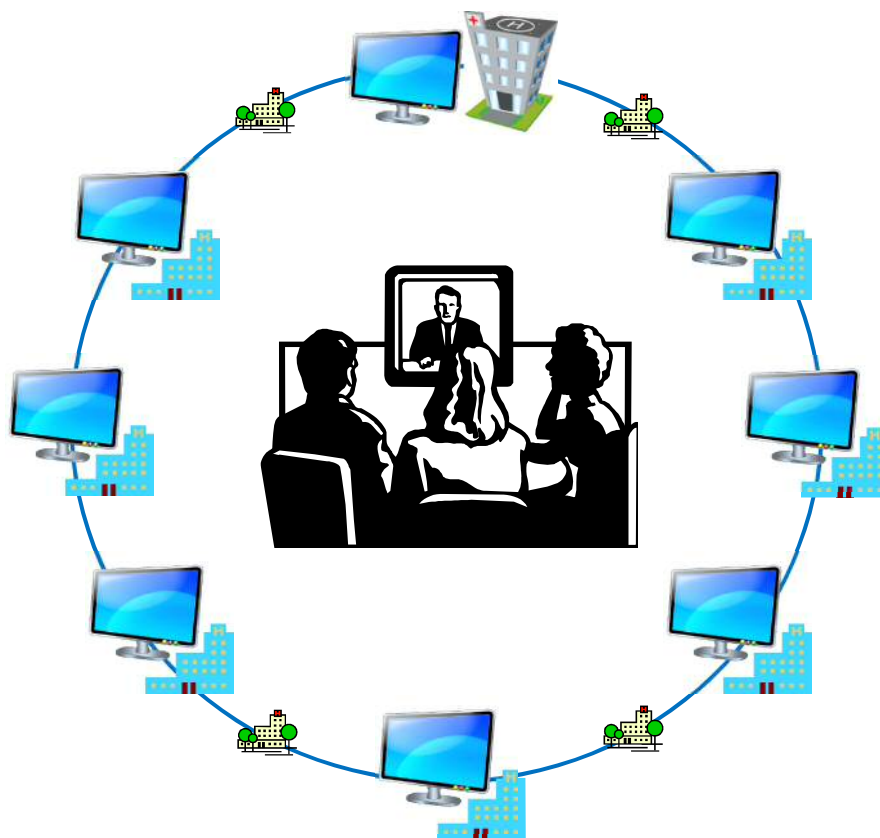
5) 地域連携を進めるための取組

(1) 九州・沖縄地域小児がん拠点病院連絡会議の定期的な開催

- ① 第1回九州・沖縄地域小児がん拠点病院連絡会議（平成25年3月9日）
本院が九州・沖縄地域の小児がん拠点病院に指定されたことを報告し、Web会議システムを導入することについて、関係医療機関へ説明した。
- ② 第2回九州・沖縄地域小児がん拠点病院連絡会議（平成25年6月15日）
九州・沖縄地域の小児がん医療提供体制及び、地域内の連携病院の役割等を協議する協議会の設置・構成について承認を得た。

(2) テレビ会議による協議会の開催

年2回の定期的な小児がん拠点病院連絡会議に加えて、連携を図るための研修カンファレンス開催時に、遠方の施設の参加者が当該施設で参加できるように、テレビ会議として行うためのWeb会議システムの整備（図6）を行っている。



（図6）テレビ会議システムのイメージ図

(3) 小児がんに関する研修会の実施予定（対象者、人数、期間、内容等）

後述の2. 人材育成の2）に記載している育成プログラム（表2）について、テレビ会議システムを利用した実施を計画している。

また、2週間に1回程度、連携大学病院及び連携総合病院の小児がんに関連する部門と、テレビ会議システムを利用しカンファレンスを実施する予定である。

(4) 広報活動、市民公開講座

本院の小児がん拠点病院の指定による今後の小児がん医療の展開に関して、患者に何がもたらされるのか、どういうことが期待できるのかなど具体的な方策について患者への情報提供が求められる。これに関しては患者会などへの説明会、市民公開講座などを通じて小児がん拠点病院が患者へもたらす利点などを具体的に説明する場を設ける。すでに指定後、以下のような広報、啓発を行っている。

- ① 平成25年5月15日
九州大学病院記者懇談会にて小児がん拠点病院指定に関して報告
- ② 平成25年5月19日
がんの子どもを守る会 九州北支部 第38回がん交流会にて講演会

6) 長期フォローアップの方法（自施設において実施するのか、あるいは他施設との連携で実施するのか）及び晩期合併症への対応

(1) フォローアップに関して

本院の小児医療センターにおける外来患者への長期フォローアップの方法等については、以下のとおりである。

- ① 小児科及び小児外科による「小児がん長期フォローアップ外来」があり、治療終了後の小児がん患者に対して、問診、内科的診察、身長・体重測定、血液（内分泌系含む）・尿検査、血圧・呼吸数・心拍数・酸素飽和度測定、必要に応じてCT/MRIなどの画像検査、腹部・心臓超音波検査、呼吸機能検査、視力・聴力検査、発達検査等を施行している。
- ② 問題がなければ、同フォローアップ外来において定期的にフォローアップを継続するが、低身長、甲状腺機能低下、心・腎機能障害などが疑われた場合には小児科及び小児外科（年齢によっては自施設の内科及び外科）の各診療グループと連携し精査・治療を施行する。
- ③ 遠方の患者に関しては、他施設の小児科及び小児外科（年齢によっては他施設の内科及び外科）と連携し、情報提供した上で、他施設において精査・治療を施行する。
- ④ 視力・聴力障害、高血圧、糖尿病、消化器癌、乳房腫瘍、骨・関節障害、二次性無月経、二次性脳腫瘍などに対しては、自施設または他施設の関係科（眼科，耳鼻咽喉科，内科，外科，整形外科，産婦人科及び脳神経外科等）と連携し、情報提供した上で、精査・治療を施行する。
- ⑤ 疼痛、精神的・心理的問題などに対しては、自施設または他施設の関係科（麻酔科，精神科神経科，心療内科及び緩和ケア等）と連携し、情報提供した上で、精査・治療を施行する。

(2) 小児がん登録事業に関して

現在、小児がん登録は院内がん登録、学会基盤の小児がん登録など複数の小児がん登録事業があるため、非常に複雑化している。その中で本院は歴史的に九州・沖縄地域のセンター的役割を担ってきた経緯がある。複雑化している原因のひとつとして、担当部署が各病院によって異なることが挙げられるため、まず、担当窓口を九州・沖縄地域の小児がん診療病院の事務担当部署に統一し、九州大学病院小児がん拠点病院事務局が取りまとめを行い、今後の登録一元化に関しての方向付けを行う。

7) 行政との連携

福岡県内においては、福岡県がん対策推進協議会及び福岡県がん診療連携協議会等を通じて、本院を中心とした地域の医療機関との連携協力体制の構築を行う。

また、九州・沖縄地域内における福岡県外の行政機関へは、各県の連携大学病院等を通じ、連携を深める計画である。

2. 人材育成

1) 小児がんに関する研修の実施予定

- ① 九州山口小児血液・腫瘍研究会
 - ・対象者：医師、看護師、その他小児がん治療に従事するコメディカルスタッフ
 - ・参加人数：97人
 - ・開催時期：平成25年6月15日（土）（年1回6月に開催）（実施済）
※以降、年1回程度開催予定
 - ・研修会内容：小児血液・腫瘍に関する一般演題、教育講演及び特別講演等
- ② がんセンター主催の医療従事者研修会（予定）
 - ・対象者：医師、看護師、その他がん医療に従事するコメディカルスタッフ
 - ・参加人数：約300人
 - ・開催時期：平成25年12月14日（日）
※以降、年1回程度開催予定
 - ・研修会内容：口腔ケアを中心とした緩和ケア（予定）
- ③ 九州地区小児固形悪性腫瘍研究会
 - ・対象者：医師、看護師、その他小児がん治療に従事するコメディカルスタッフ
 - ・参加人数：約100人
 - ・開催時期：平成26年3月（年1回3月に開催）
※以降、年1回程度開催予定
 - ・研修会内容：小児固形腫瘍に関する一般演題及び特別講演等
- ④ その他（予定）

本院のがんセンターと連携し、随時、小児がんに関する連携医療機関の医師・コメディカルスタッフ等への研修を実施する。

2) 拠点病院間及び拠点病院と小児がん診療病院等との小児がん医療従事者の人材交流の実施予定

- ① 九州大学病院では、小児がん診療医師育成プログラム（表1）を実施している。本プログラムによる小児がん診療医師の育成を継続的に行うことに加え、研修を受けた医師が、小児がん診療病院で小児がん診療に係わる医療循環を形成していく。今後も本プログラムを継続的に実施する。

九州大学病院における小児がん診療医師育成プログラム

プログラム名	内容	期間	対象者	H20～ プログラム 修了者	現在の勤務先				
					自施設	自施設以外			
						大学 病院	小児 病院	それ以外の 総合病院	その他
小児がん診療 病棟実習	診察・基本手技の習得	1～2ヶ月	医師卒後 3～5年	26	0	0	5	20	1
小児がん診療 病棟実習	病棟主治医として診断 ～治療方針決定、病状 説明など全てに関わる	3～6ヶ月	医師卒後 3～5年	40	5	0	0	34	1
小児がん診療 専門病棟実習	小児がん患者・家族に対 する病状説明などを責任 を持って行えるようになる	1年	医師卒後 6～7年	2	2	0	0	0	0
小児がん診療 専門外来実習	小児がん外来化学療法、 長期フォローアップを学ぶ	1年	医師卒後 6～9年	2	1	0	0	0	1

(表1) 九州大学病院における小児がん診療医師育成プログラム

- ② 研究会・カンファレンス・勉強会を含めた育成プログラム（表2）も定期的開催している。本プログラムは、本院の関係者以外の全ての小児がん診療病院の関係者に門戸は開かれており、今後もさらに積極的な参加を呼びかける。

九州大学病院における育成プログラム（研究会・カンファレンス・勉強会）

種別	名称	頻度	対象
研究会	九州地区小児固形悪性腫瘍研究会	1回/年	九州地区の小児がん医療に関わる医師、看護師
	九州・山口地区小児整形外科教育研修会	1回/年	小児整形外科に関わる医師
カンファレンス	入院患者小児がんカンファレンス	1回/週	医師(小児科医、研修医)、看護師、薬剤師
	小児固形腫瘍カンファレンス	1回/週	医師(小児科医、小児外科医、研修医)、看護師、薬剤師
	小児科リサーチコアカンファレンス	1回/週	医師(小児科医、研修医、他科医療従事者、院外小児科医)
	小児がん部会	1回/月	医師(各科担当腫瘍医師、研修医)、看護師、薬剤師
	病棟合同カンファレンス	1回/月	医師、看護師、保育士、小中教諭
勉強会	小児がん勉強会	3回/週	医師(腫瘍医、研修医)
	血液標本勉強会	1回/週	医師、検査部技師
	病棟勉強会	1回/月	看護師

(表2) 九州大学病院における育成プログラム（研究会・カンファレンス・勉強会）

なお、各施設からの要望があれば、これらの育成プログラムにもテレビ会議システムを導入することも検討する。